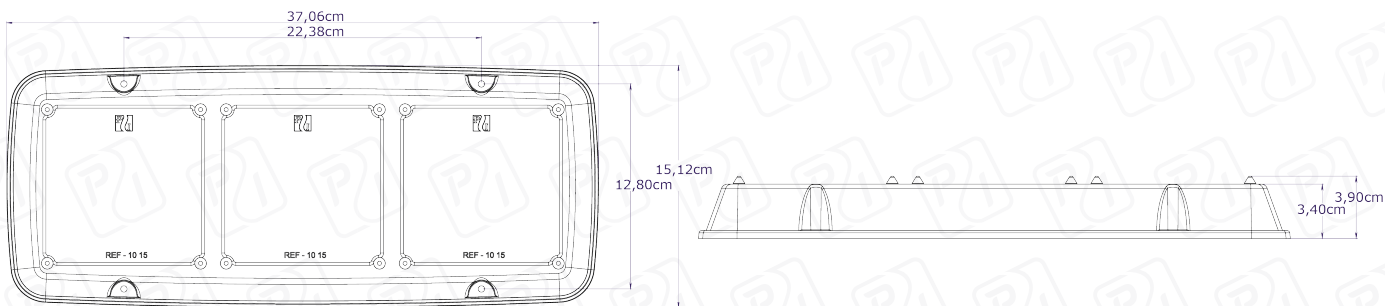


FICHA TÉCNICA: Ref:1016



STOP TRIPLE

12V ⚡ 24V

72 LEDS

Lente Color: ● ● ●

Color de Led: ● ● ●

Dimensiones:

- 36,4 x 14,3 x 3,1 cm
- Soporte en ABS Cromado
- Lente en Policarbonato
- Cable Vehicular N° 20
- Lámpara resinada
- Luz fija ó intermitente

CARAS INTERCAMBIABLES